



HAKKIMIZDA

ZTM MAKİNE, 2019 yılında Aydın ilinde kurulmuştur. Kurucumuz Hasan YAŞAR, sondaj ve jeotermal sektöründe 2007-2018 yılları arasında edindiği deneyim ve bilgi birikimi ile kritik öneme sahip ürünlerin, tasarımı ve imalatı konusunda uzmanlaşmış, jeotermal sektörünün her alanına hitap eden üretimler yapmaya başlamıştır.

Firmamız; Hidrolik Sondaj Makineleri (Zemin, Karod, Su), Silencer Savak, Tool Trap, Stuffing Box, Korozyon Tespit Kuponu, Soğutma Kulesi, Jeotermal Akışkan Enjeksiyon Pompaları ve yüzey bağlantı elemanlarının üretimi gibi kritik öneme sahip imalatları gerçekleştirmektedir.

İlkelerimiz;

Kalite: Tasarlanan ve üretilen makinelerin uzun yıllar boyunca tasarlandıkları işi kolaylıkla yapmaları ve kolay kullanılabilir olması temel hedefimizdir.

Güven: Tasarım ve projelerin ihtiyaca cevap vermesi konusu tasarım ofisimiz güvencesi altındadır.

Özgünlük: Tasarım ofisimiz, hiçbir makineyi kopyalamaz. Tüm projelerimiz ihtiyaca uygun olarak müşteriye özel tasarlanmaktadır.

Yenilikçilik: Tasarım ofisimiz müşterilerinden aldığı geri dönüşler kapsamında gerek mevcut tasarımlarda gerekse de yeni tasarımlarda uygulanabilir değişiklikler yaparak güncel olmayı sürdürmeyi hedeflemektedir. Her yeni tasarım daha fazla konfor ve daha fazla iş olanağı sağlar.

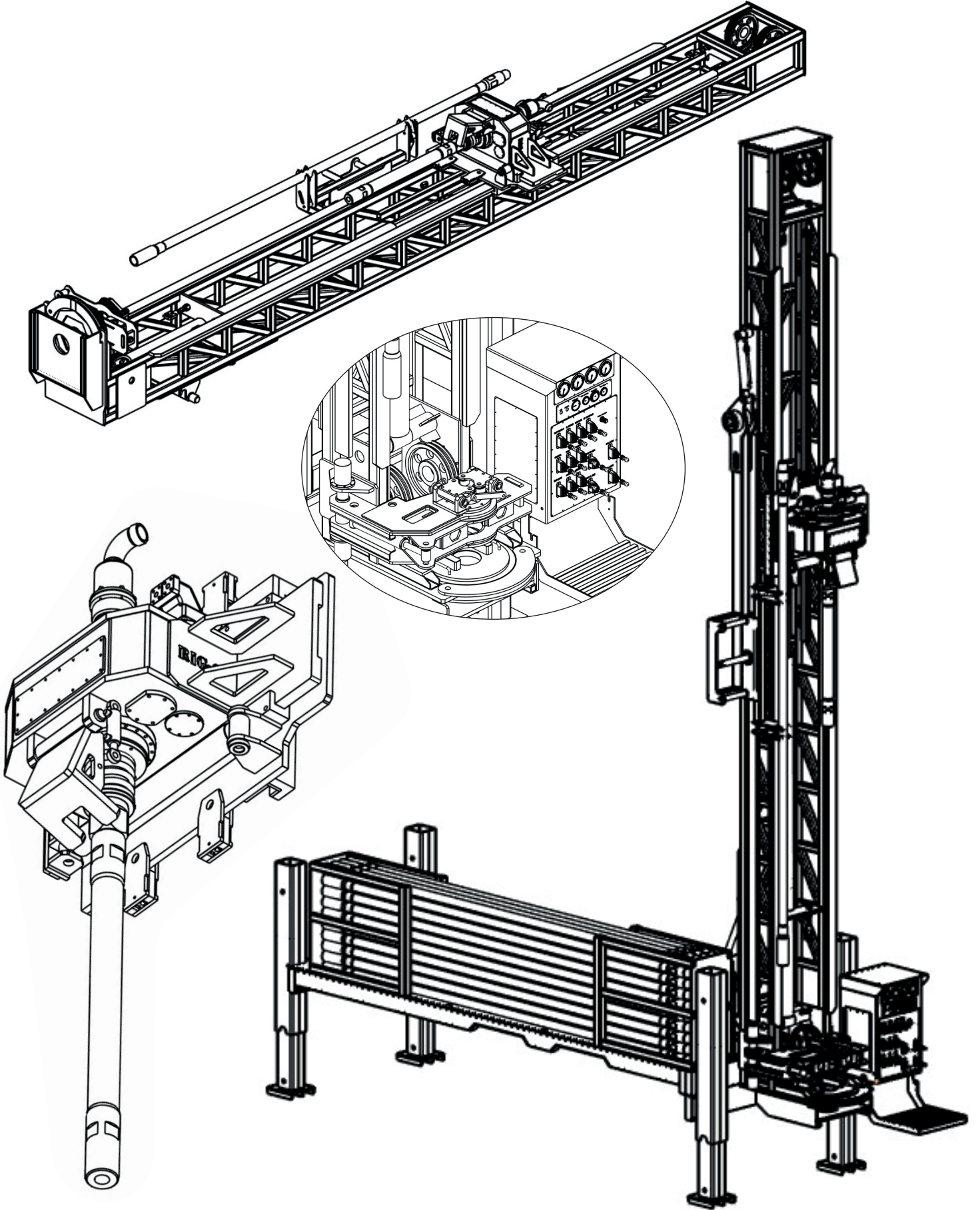
REFERANSLARIMIZ

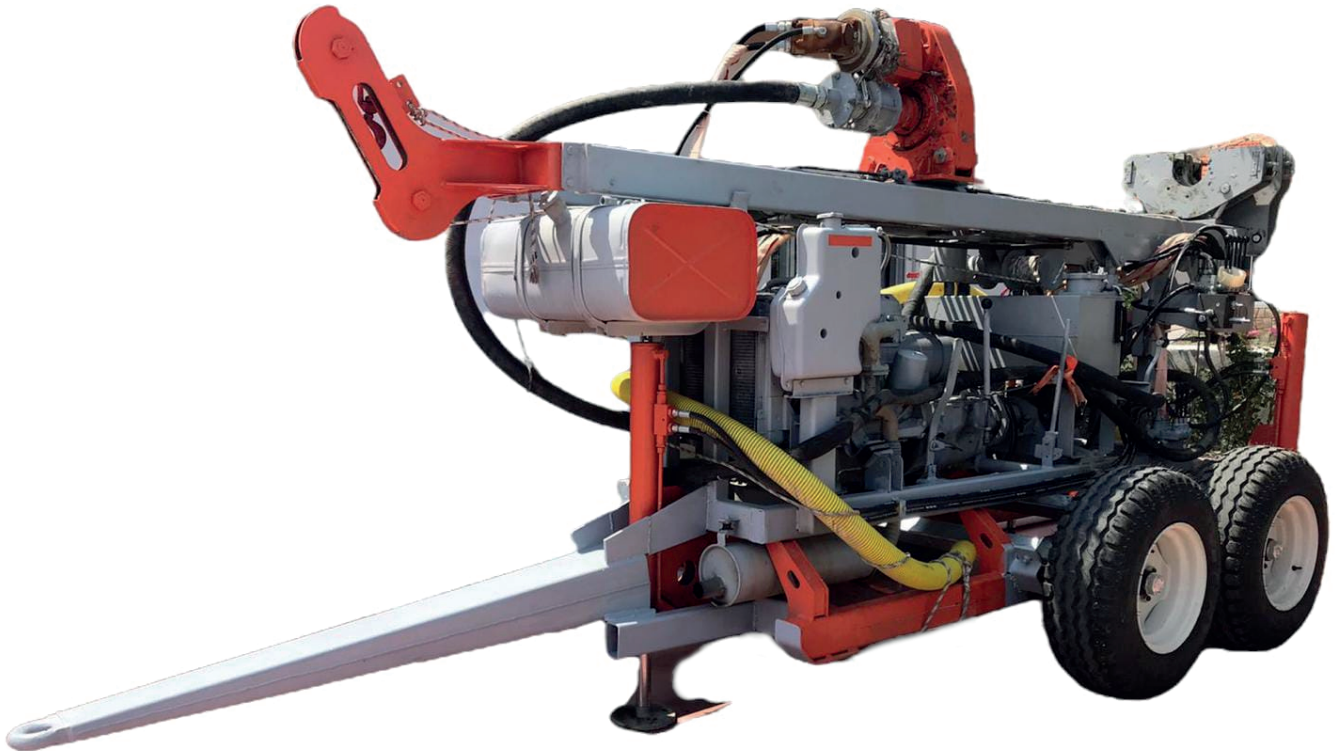


TEKNİK ÖZELLİK TABLOSU

ZTM
MAKİNE

	ZTTM150-200-300XA	ZTM500-500A	ZTM500XA	ZTM500XA	ZTM500XA
SONDAJ KAPASİTESİ	300 m	500 m	600 m	900 m	1200 m
Kabin Yüksekliği	2.000 mm	4.000 mm	4.000 mm	4.100 mm	4.100 mm
Genişlik	2.000 mm	2.550 mm	2.550 mm	2.550 mm	2.550 mm
Uzunluk (mm)	5.000±1.200	11.500±1200	9.350±1.200	11.000±1.200	11.600±1.200
Ağırlık (kg)	3.800±800	18.000±2.000	22.000	27.000	32.200
Dizel Motor	105 HP	300 HP	360 HP	500 HP	450x2 HP
Yatık Tüketim Oranı	7-10 L/h	22 L/h	22 L/h	40 L/h	35x2 L/h
Soğutma Tipi	Fan soğutmalı	Fan soğutmalı	Fan soğutmalı	Fan soğutmalı	Fan soğutmalı
Yakıt Tankı Kapasitesi	200 L	600 L	600 L	1.200 L	2.000 L
Elektrik Devresi	12 veya 24 V	12 veya 24 V	12 veya 24 V	12 veya 24 V	12 veya 24 V
Santrifüj Kapasitesi	3" 300 m	3" 500 m	3" 500 m	3" 500 m	3" 750 m
Jeneratör	-	-	50 kW	75 kW	100 kW
Sabitlenme	4 adet HD ayak	4 adet HD ayak	4 adet HD ayak	4 adet HD ayak	4 adet HD ayak
Kule Yüksekliği	5000 mm	9350 mm	11.500 mm	11.500 mm	13.000 mm
Manevra Vinci	1 ton	2 ton	2 ton	2 ton veya 4 ton	4 ton veya 6 ton
Manevra Hızı	10-250 mm/s	10-250 mm/s	10-250 mm/s	10-250 mm/s	10-250 mm/s
Manevra Kızağı	Halatlı	Halatlı	Halatlı	Halatlı	Halatlı
Manevra Hareketi	4.000 mm	7.500 mm	7.500 mm	7.700 mm	8.000 mm
Baskı Gücü	1.500 kg	100-10.000 kg	100-10.000 kg	100-15.000 kg	100-20.000 kg
Çekme Gücü	12 ton	35 ton	35 ton	45 ton	70 ton
Rotari Torku	1.500-6.000 Nm	6.500-8.000 Nm	8000-12.000 Nm	12.000-15.000 Nm	15.000-22.000 Nm
Rotari Devri	20-200 D/dk	20-200 D/dk	20-200 D/dk	20-200 D/dk	20-200 D/dk
Boru (Tij) Boyu	3.100 mm	6.100 mm	6.100 mm	6.100 mm	9.600 mm
Boru Bağlantı Dişi	3½ IF	3½ IF	3½ IF	3½ IF	3½ IF
Tij-Box Kapasitesi	40 adet x 3 m	36 adet x 6 m	36 adet x 6 m	36 adet x 6 m	36 adet x 9 m
Delme Çapı	8"-9"-12"	8"-9"-12"-15"-22"	8"-9"-12"-15"-22"	8"-9"-12"-15"-22"	8"-9"-12"-15"-22"
Köpük Enjeksiyon Pompası	-	75 L/dk	75 L/dk	75 L/dk	120 L/dk
Yağ Tankı	180 L (min)	600 L (min)	600 L (min)	800 L (min)	1.200 L (min)
Yağ Soğutucu	200 L/dk	250 L/dk	250 L/dk	450x2 L/dk	450x3 L/dk
Rotary çalışma basıncı (sürekli)	220 bar	250 bar	300 bar	300 bar	300 bar
Rotary çalışma basıncı (max.)	250 bar	300 bar	350 bar	350 bar	350 bar





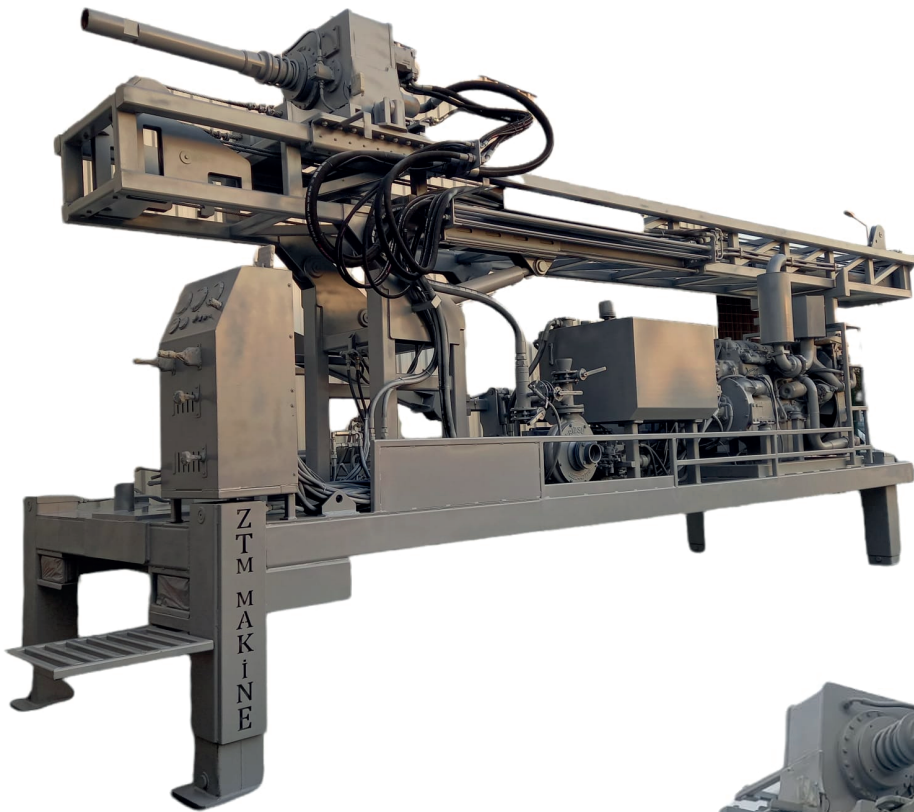
ZTM200

ZTM
MAKINE



ZTM300XA

ZTM
MAKINE



ZTM500

ZTM
MAKINE



ZTM500A

ZTM
MAKINE



ZTM500XA / TELESKOPIK

ZTM
MAKINE







Ata Mah. Tralles Blv. Astis Koop. Sitesi

No:8M Efeler/AYDIN

Tel: +90 256 212 45 42

Cep: +90 541 245 45 42

E-mail: info@zttmmakine.com